

RECYFIX®NC

Система очень прочных и легких каналов из полиэтилена для гражданского строительства



RECYFIX®NC

Система очень прочных и легких каналов из полиэтилена для гражданского строительства

1 Требования

Современные дренажные системы должны:

- постоянно выдерживать высокие нагрузки
- быть стойкими к воздействиям окружающей среды (перепады температур, влажность, соль)
- соответствовать EN 1433.

2 Область применения

- проезжие части в промышленных зонах
- логистические центры, погрузочно-разгрузочные площадки
- пешеходные зоны
- парковки
- промышленные и торговые комплексы
- АЗС

3 Решения

- каналы из полиэтилена-полипропилена для гражданского строительства
- класс нагрузки до E 600 по EN 1433
- максимальная безопасность благодаря восьмикратному болтовому креплению
- очень легкие, быстро и легко устанавливаются, тем самым экономя ресурсы
- высочайшая стойкость к морозам и солям



Преимущества каналов **RECYFIX®NC**



Высокая прочность

- высокопрочная чугунная решетка
- высококачественный чугун
- восьмикратное крепление болтами

= **Безопасность**



Стандарты и сертификаты

- соответствует EN 1433
- имеет все разрешительные сертификаты

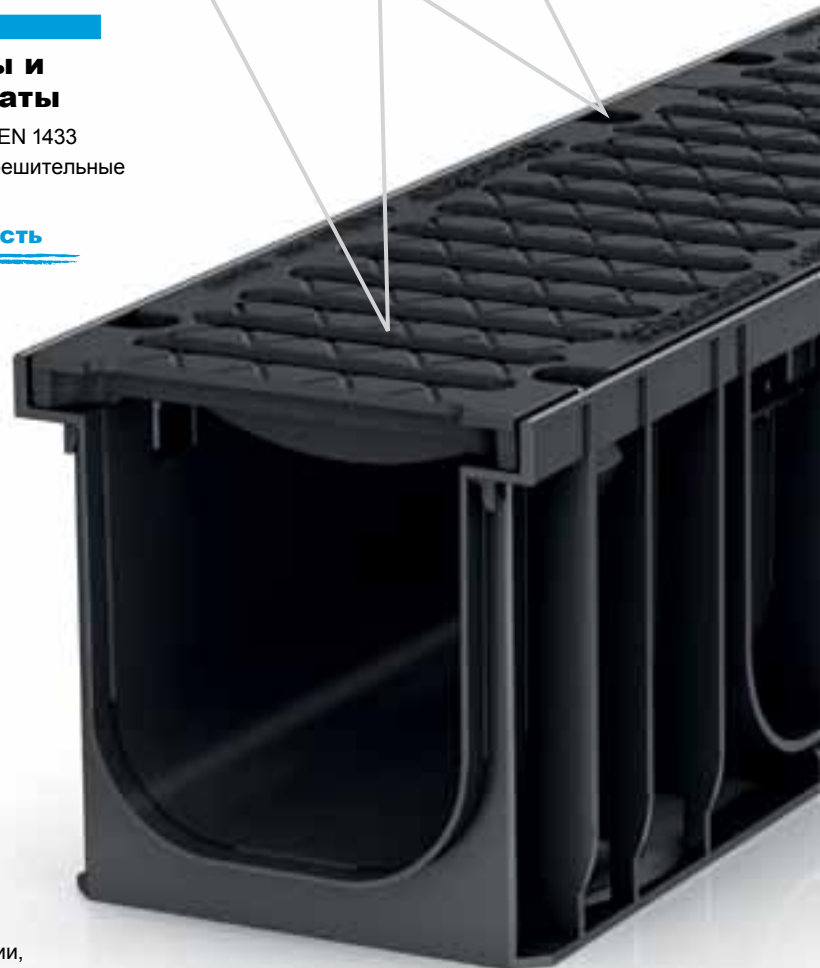
= **Безопасность**

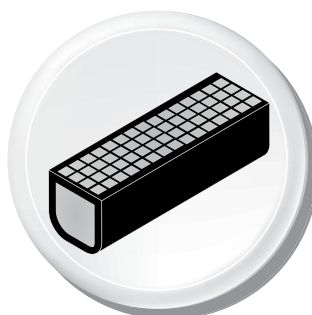


Малый вес обеспечивает удобство использования на стройплощадке

- значительно проще в применении, чем полимербетонные каналы
- просты в обращении и установке
- максимальная прочность при легком весе

= **Экономия средств**

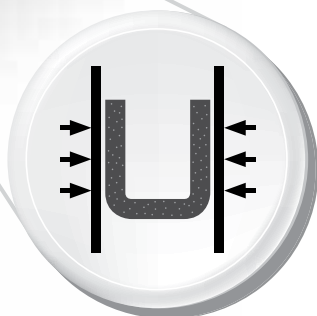




Полностью готовы к установке

- решетка установлена на канал, нет мелких и отдельных частей
- просты в обращении на складе и строительной площадке
- удобны при перевозках и перемещениях

= Экономия средств



Высококачественный материал

- RECYFIX – прочный, практически не ломающийся
- обладает высокой эластичностью и устойчивостью к воздействиям
- выдерживает высокие транспортные нагрузки и перепады температур

= Безопасность

RECYFIX® NC

Система очень прочных и легких каналов из полиэтилена для гражданского строительства.

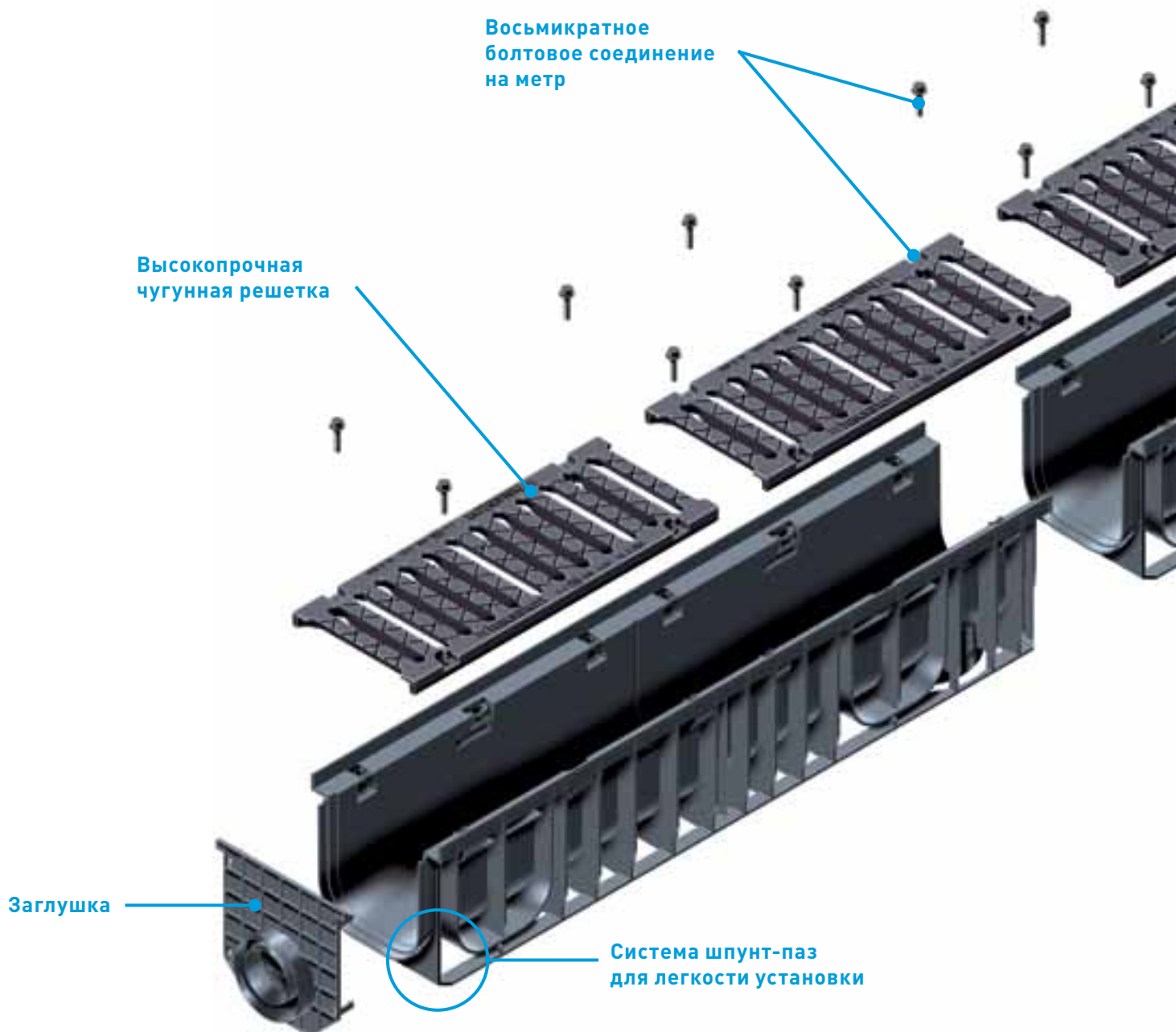
Каналы RECYFIX NC соответствуют требованиям DIN EN 1433 и подходят для следующих классов нагрузки:

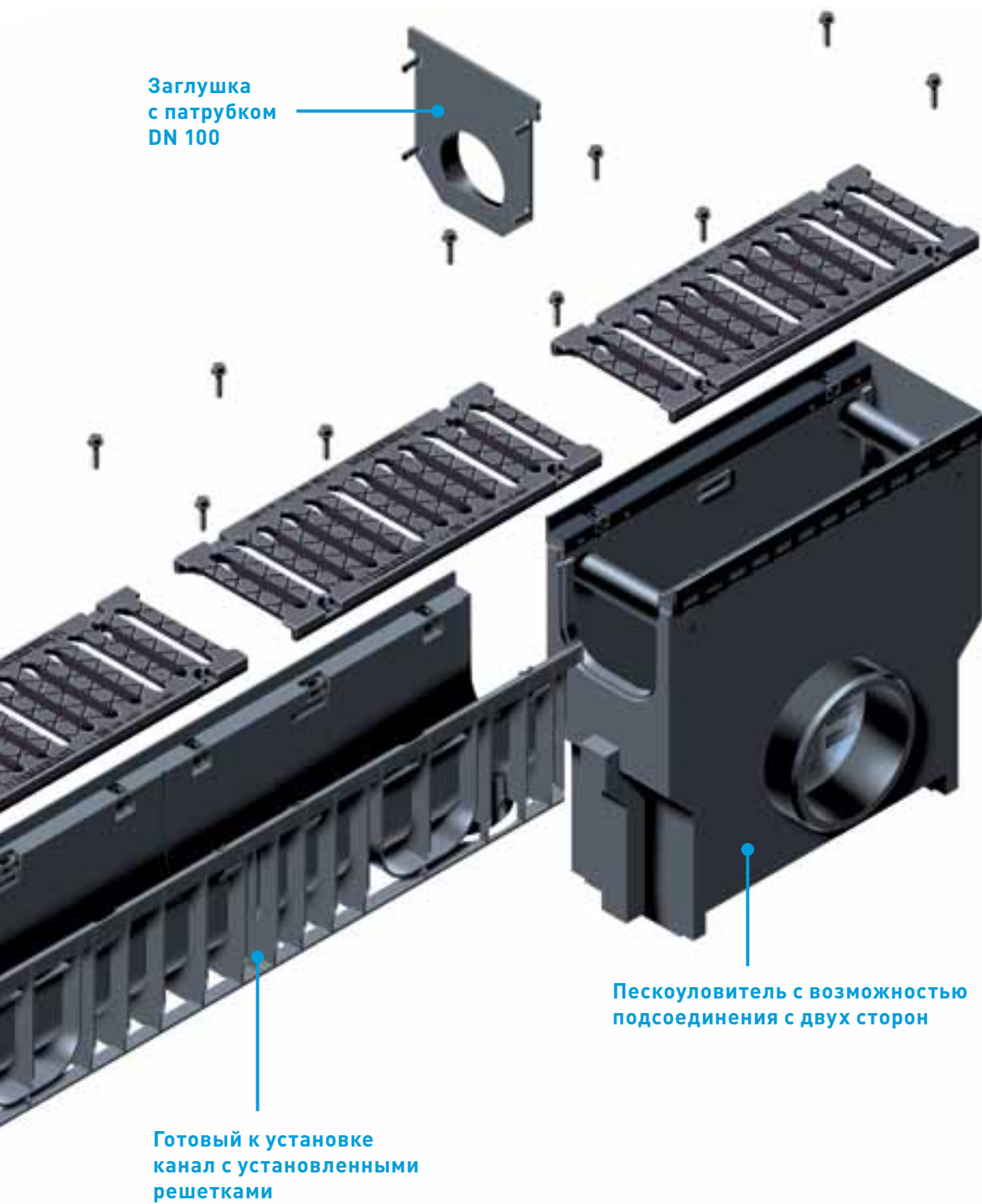


Класс D 400,
Величина нагрузки 400 кН



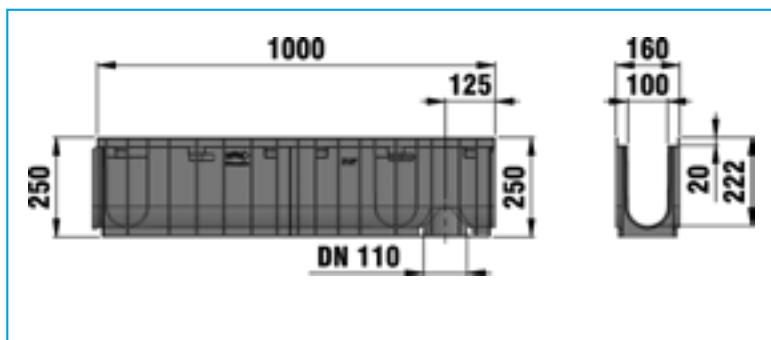
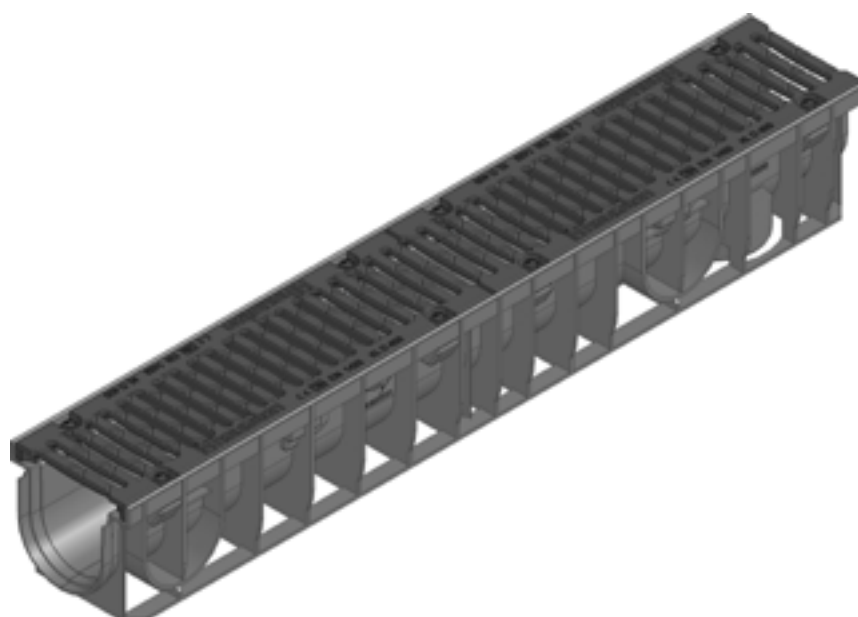
Класс E 600,
Величина нагрузки 600 кН







RECYFIX[®] NC 100



RECYFIX®NC 100

Комбинированный артикул

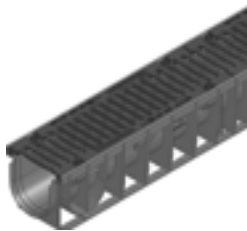
RECYFIX®NC 100, класс D 400

	Длина мм	Ширина мм	Высота мм	Площадь сечения см ²	Площадь ячеек см ² /м	Вес kg	шт./Палл.	арт. №
тип 01 с чугунной решеткой, черной, SW 10 мм, 8-болтовое крепление	1000	160	150	92	427	10,70	49	48771
тип 01005 с чугунной решеткой, черной, SW 10 мм, 4-болтовое крепление	500	160	150	92	427	5,40	98	48746
тип 010 с чугунной решеткой, черной, SW 10 мм, 8-болтовое крепление	1000	160	200	142	427	11,60	35	48773

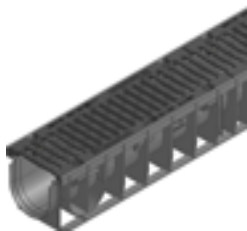
RECYFIX®NC 100, класс E 600

	Длина мм	Ширина мм	Высота мм	Площадь сечения см ²	Площадь ячеек см ² /м	Вес kg	шт./Палл.	арт. №
тип 01 с чугунной решеткой, черн., SW 10 мм, 8-ми болтовое решение	1000	160	150	92	427	10,70	49	48770
Тип 0105 с чугунной решеткой, черн., SW 10 мм, 4-х болтовое крепление	500	160	150	92	427	5,40	98	48748
тип 010 с чугунной решеткой, черной, SW 10 мм, 8-болтовое крепление	1000	160	200	142	427	11,60	35	48772

тип 01 с чугунной
решеткой, черной,
SW 10 мм, 8-болтовое
крепление



тип 01 с чугунной
решеткой, черн., SW
10 мм, 8-ми болтовое
решение

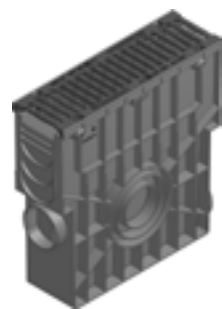


Аксессуары

Пескоуловители

	Длина mm	Ширина mm	Высота mm	Вес kg	шт./Палл.	арт. №
Пескоуловитель с корзиной для мусора ПЭ и чугунной щелевой решеткой, SW 10 мм, черн, 4-болтовое крепление	500	160	504	8,30	28	48754
пескоуловитель с пластиковой корзиной, с чугунной решеткой, черн., SW 10 мм, кл. Е 600, 4-х болтовое крепление	500	160	504	8,30	28	48753

пескоуловитель с пластиковой корзиной, с чугунной решеткой, черн., SW 10 мм, кл. Е 600, 4-х болтовое крепление



Торцевые заглушки

	Длина mm	Ширина mm	Высота mm	Вес kg	шт./Палл.	арт. №
заглушка глухая тип 01	-	160	124	0,00	-	48681
заглушка с патрубком DN 100 тип 01	-	160	200	0,10	-	48691
Заглушка глухая для типа 010	-	160	176	0,10	-	47082
Заглушка из PE-PP с патрубком DN100 для типа 010	-	160	201	0,10	-	47093
Торцевая заглушка из ПП, тип 020	-	160	250	0,10	-	48683
Торцевая заглушка выполнена из ПП с патрубком DN 100, тип 020	-	160	250	0,10	-	48695
Заглушка тип 75	-	160	61	0,00	-	47097

заглушка глухая тип 01



заглушка с патрубком DN 100 тип 01



RECYFIX®NC 100

Адаптер увеличения скорости потока, для типа от 01 до типа 010 (для RECYFIX NC и RECYFIX PRO также от типа 010 до типа 020)



RECYFIX герметик, 290 мл

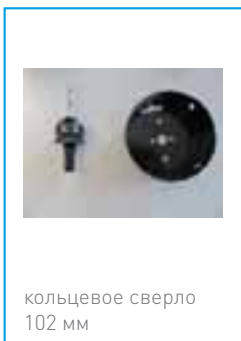
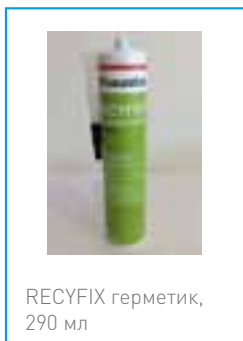
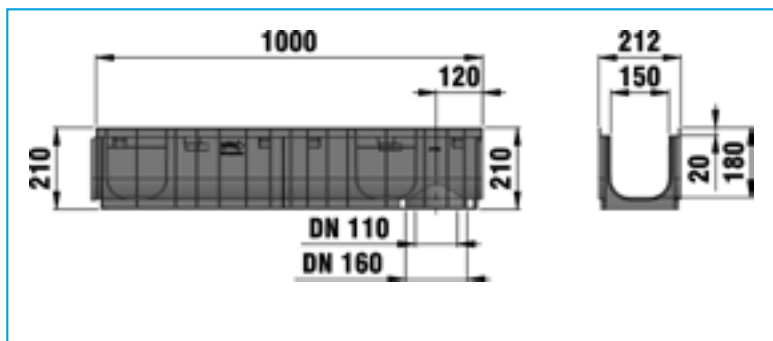
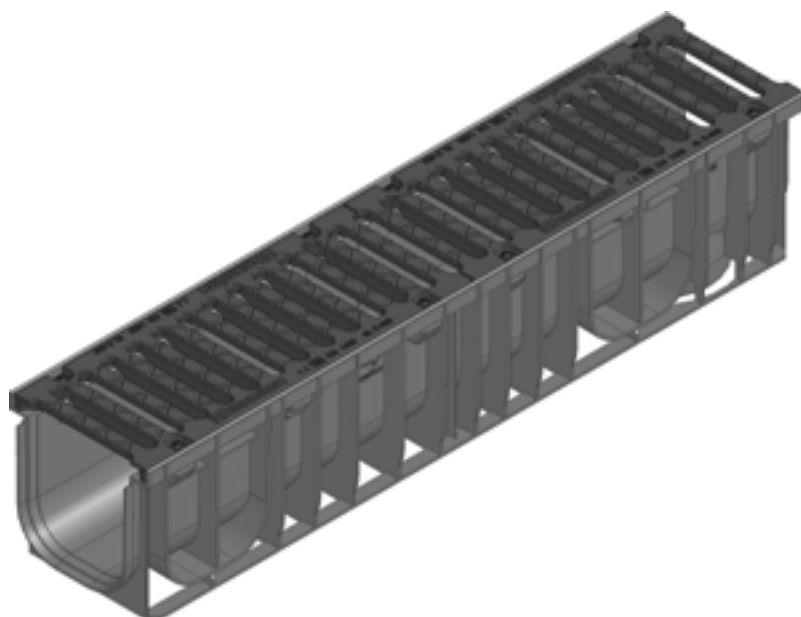


Дополнительные аксессуары

	Длина мм	Ширина мм	Высота мм	Вес kg	шт./Палл.	арт. №
Адаптер увеличения скорости потока, для типа от 01 до типа 010 (для RECYFIX NC и RECYFIX PRO также от типа 010 до типа 020)	174	98	86	0,20	-	48790
RECYFIX герметик, 290 мл	-	-	-	0,50	-	19053
Праймер для RECYFIX, 250 мл	-	-	-	0,50	-	19054
кольцевое сверло Ø 102 мм	-	-	-	0,60	-	980

** Необходимое количество для типа 020: прибл. 22 мл на соединение

RECYFIX® NC 150



RECYFIX®NC 150

Комбинированный артикул

RECYFIX®NC 150, класс D 400

	Длина mm	Ширина mm	Высота mm	Площадь сечения cm ²	Площадь ячеек cm ² /m	Вес kg	шт./Палл.	арт. №
Тип 01с щелевой решеткой G-ТЕС, с КТЛ-покрытием, щель SW 18 мм	1000	212	210	230	702	15,70	25	48871
Тип 0105 с щелевой чугунной решеткой G-ТЕС, с КТЛ-покрытием, щель 18 мм	500	212	210	230	702	7,90	50	48847

Тип 01с щелевой
решеткой G-ТЕС,
с КТЛ-покрытием,
щель SW 18 мм



тип 0105 с чугунной
решеткой, черн., SW
18 мм, 4-х болтовое
крепление



RECYFIX®NC 150, класс E 600

	Длина mm	Ширина mm	Высота mm	Площадь сечения cm ²	Площадь ячеек cm ² /m	Вес kg	шт./Палл.	арт. №
тип 01с чугунной решеткой, черн., SW 18 мм, 8-ми болтовое крепление	1000	212	210	230	702	15,70	25	48870
тип 0105 с чугунной решеткой, черн., SW 18 мм, 4-х болтовое крепление	500	212	210	230	702	7,90	50	48848

Аксессуары

Пескоуловители

	Длина mm	Ширина mm	Высота mm	Вес kg	шт./Палл.	арт. №
Пескоуловитель с пластиковой корзиной, чугунной щелевой решеткой, черн., щель 18 мм, кл. нагрузки D 400, 4-х болтовое крепление	500	212	518	22,90	12	48854
пескоуловитель с корзиной для мусора, с чугунной решеткой, черной, SW 18 мм, класс E 600, 4-х болтовое крепление	500	212	518	22,90	12	48853

пескоуловитель с корзиной для мусора, с чугунной решеткой, черной, SW 18 мм, класс E 600, 4-х болтовое крепление



Торцевые заглушки

	Длина mm	Ширина mm	Высота mm	Вес kg	шт./Палл.	арт. №
торцевая заглушка ПЭ-ПП с патрубком DN 70/100, тип 01	-	210	218	0,10	-	40591

торцевая заглушка ПЭ-ПП с патрубком DN 70/100, тип 01



RECYFIX®NC 150

RECYFIX герметик,
290 мл



кольцевое сверло
102 мм

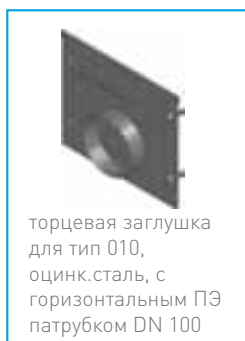
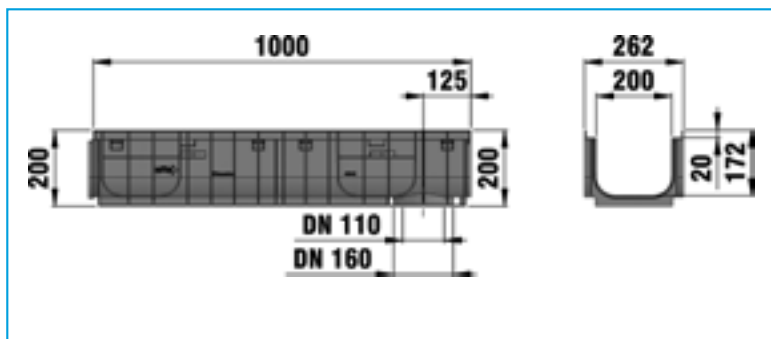


Дополнительные аксессуары

	Длина мм	Ширина мм	Высота мм	Вес kg	шт./Палл.	арт. №
RECYFIX герметик, 290 мл	-	-	-	0,50	-	19053
Праймер для RECYFIX, 250 мл	-	-	-	0,50	-	19054
кольцевое сверло Ø 102 мм	-	-	-	0,60	-	980

** Необходимое количество для типа 01: прибл. 17 мл на соединение

RECYFIX® NC 200



RECYFIX®NC 200

Комбинированный артикул

RECYFIX®NC 200, класс D 400

	Длина mm	Ширина mm	Высота mm	Площадь сечения cm ²	Площадь ячеек cm ² /m	Вес kg	шт./Палл.	арт. №
тип 010 с чугунной щелевой решеткой, черн., щель 18 мм	1000	262	200	294	936	20,80	20	49573
Тип 01005 с чугунной щелевой решеткой, черн., щель 18 мм, 4-х болтовое крепление	500	262	200	294	936	10,40	40	49548

тип 010 с чугунной
щелевой решеткой,
черн., щель 18 мм



RECYFIX®NC 200, класс E 600

	Длина mm	Ширина mm	Высота mm	Площадь сечения cm ²	Площадь ячеек cm ² /m	Вес kg	шт./Палл.	арт. №
тип 010 с чугунной решеткой, черн., SW 18 мм, 8-ми болтовое крепление	1000	262	200	294	936	20,80	20	49572
тип 01005 с чугунной решеткой, черн., SW 18 мм, 4-х болтовое крепление	500	262	200	294	936	10,40	40	49547

тип 010 с чугунной
решеткой, черн., SW
18 мм, 8-ми болтовое
крепление



Аксессуары

Пескоуловители

	Длина mm	Ширина mm	Высота mm	Вес kg	шт./Палл.	арт. №
Пескоуловитель ПЭ с пластиковой корзиной для мусора, чугунной щелевой решеткой, черн., щель 18 мм, кл. нагрузки D 400, 4-х болтовое крепление	500	262	752	35,20	4	49554
пескоуловитель с пластиковой корзиной для мусора, с чугунной решеткой, черн, SW 18 мм, класс E 600, 4-х болтовое крепление	500	262	752	35,20	4	49553

пескоуловитель с пластиковой корзиной для мусора, с чугунной решеткой, черн, SW 18 мм, класс E 600, 4-х болтовое крепление



Торцевые заглушки

	Длина mm	Ширина mm	Высота mm	Вес kg	шт./Палл.	арт. №
торцевая заглушка для тип 010, оцинк. сталь, с горизонтальным ПЭ патрубком DN 100	-	258	217	0,20	-	41387

торцевая заглушка для тип 010, оцинк.сталь, с горизонтальным ПЭ патрубком DN 100



RECYFIX®NC 200

RECYFIX герметик,
290 мл



кольцевое сверло
102 мм

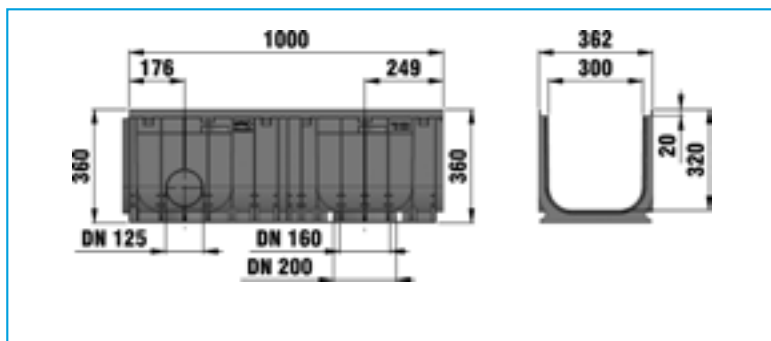
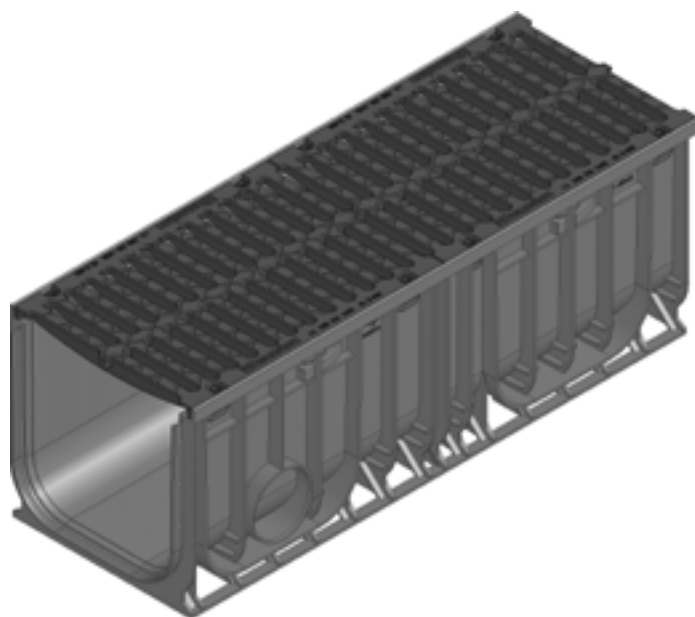


Дополнительные аксессуары

	Длина мм	Ширина мм	Высота мм	Вес kg	шт./Палл.	арт. №
RECYFIX герметик, 290 мл	-	-	-	0,50	-	19053
Праймер для RECYFIX, 250 мл	-	-	-	0,50	-	19054
кольцевое сверло Ø 102 мм	-	-	-	0,60	-	980

** Необходимое количество для типа 010: прибл. 18 мл на соединение

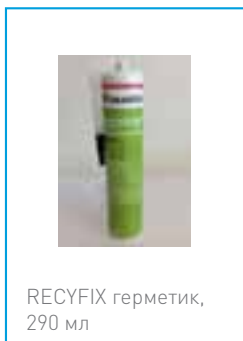
RECYFIX® NC 300



Торцевая заглушка, оцинкованная, тип 010



Торцевая заглушка с горизонтальным UPVC-выводным патрубком DN 200, оцинкованная, тип 010



RECYFIX герметик, 290 мл



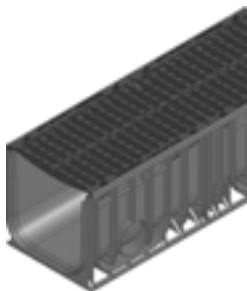
кольцевое сверло 102 мм

RECYFIX®NC 300

Комбинированный артикул

RECYFIX®NC 300, класс D 400

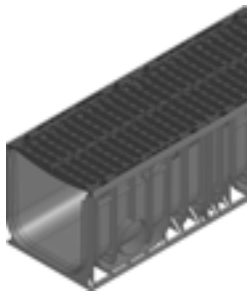
Тип 010 с чугунной решеткой, черн., SW 18 мм, 8-ми болтовое крепление



	Длина мм	Ширина мм	Высота мм	Площадь сечения см ²	Площадь ячеек см ² /м	Вес kg	шт./Палл.	арт. №
Тип 010 с чугунной решеткой, черн., SW 18 мм, 8-ми болтовое крепление	1000	362	360	873	1293	34,70	9	49873

RECYFIX®NC 300, класс E 600

Тип 010 с чугунной решеткой, черн., SW 18 мм, 8-ми болтовое крепление



	Длина мм	Ширина мм	Высота мм	Площадь сечения см ²	Площадь ячеек см ² /м	Вес kg	шт./Палл.	арт. №
Тип 010 с чугунной решеткой, черн., SW 18 мм, 8-ми болтовое крепление	1000	362	360	873	1293	35,00	9	49872

Аксессуары

Торцевые заглушки

	Длина mm	Ширина mm	Высота mm	Вес kg	шт./Палл.	арт. №
Торцевая заглушка, оцинкованная, тип 010	-	360	360	1,90	-	49783
Торцевая заглушка с горизонтальным UPVC-выводным патрубком DN 200, оцинкованная, тип 010	-	360	360	2,60	-	49791

Торцевая заглушка, оцинкованная, тип 010



Торцевая заглушка с горизонтальным UPVC-выводным патрубком DN 200, оцинкованная, тип 010



Дополнительные аксессуары

	Длина mm	Ширина mm	Высота mm	Вес kg	шт./Палл.	арт. №
RECYFIX герметик, 290 мл	-	-	-	0,50	-	19053
Праймер для RECYFIX, 250 мл	-	-	-	0,50	-	19054
кольцевое сверло Ø 102 мм	-	-	-	0,60	-	980

** Необходимое количество для типа 010: прибл. 32 мл на соединение

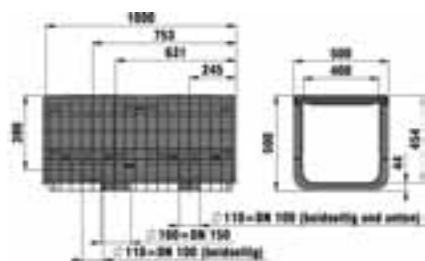
RECYFIX герметик, 290 мл



кольцевое сверло 102 мм



RECYFIX® NC 400



Торцевая заглушка, тип 010



Торцевая заглушка с горизонтальным UPVC патрубком DN 300, тип 010



RECYFIX герметик, 290 мл



кольцевое сверло 102 мм

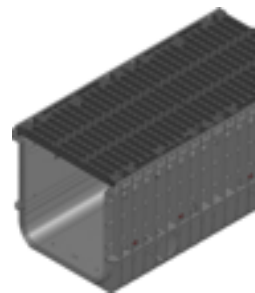
RECYFIX®NC 400

Комбинированный артикул

RECYFIX®NC 400, класс D 400

	Длина mm	Ширина mm	Высота mm	Площадь сечения cm ²	Площадь ячеек cm ² /m	Вес kg	шт./Палл.	арт. №
Тип 010 с чугунной решеткой, черн., SW 18 мм, 8-ми болтовое крепление	1000	500	500	1640	1753	57,20	4	42421

Тип 010 с чугунной
решеткой, черн., SW
18 мм, 8-ми болтовое
крепление



Аксессуары

Торцевые заглушки

Торцевая заглушка,
тип 010



Торцевая заглушка
с горизонтальным
UPVC патрубком DN
300, тип 010



RECYFIX герметик,
290 мл



кольцевое сверло
102 мм



	Длина мм	Ширина мм	Высота мм	Вес kg	шт./Палл.	арт. №
Торцевая заглушка, тип 010	-	500	498	3,10	-	42481
заглушка глухая, нерж. сталь, тип 010	-	500	498	3,20	-	42482
Торцевая заглушка с горизонтальным UPVC патрубком DN 300, тип 010	-	500	498	4,90	-	42487
Торцевая заглушка с горизонтальным патрубком DN 300, нерж. сталь, тип 010	-	500	498	4,90	-	42488

Качество нержавеющей стали в соответствии с CNS 1.4301 или CNS 1.4307.

Дополнительные аксессуары

	Длина мм	Ширина мм	Высота мм	Вес kg	шт./Палл.	арт. №
RECYFIX герметик, 290 мл	-	-	-	0,50	-	19053
Праймер для RECYFIX, 250 мл	-	-	-	0,50	-	19054
кольцевое сверло Ø 102 мм	-	-	-	0,60	-	980

** Необходимое количество для типа 010: прибл. 32 мл на соединение